

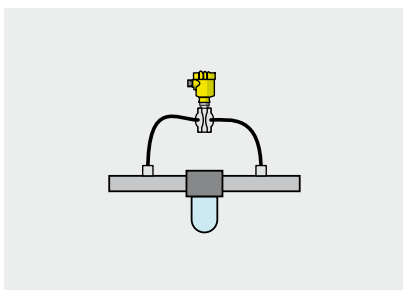
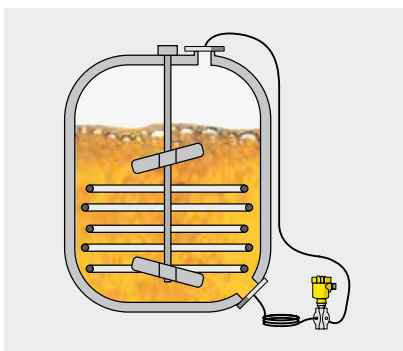


## Diferenční tlakové

- 228 Přehled Diferenční tlakové
- 230 VEGADIF 65
- 232 Oddělovací membrána
- 236 Oválný přírubový adaptér, Montážní konzola,
- 237 Kompresní mechanický spoj
- 238 Přímá ventilová sada



## Přehled Diferenční tlakové



### Oblast použití




Snímač diferenčního tlaku VEGADIF byl vyvinut speciálně pro měření hladiny kapalin a plynů v přetlakových zásobnících. Je vhodný i pro monitorování tlaku u filtrů a čerpadel, stejně tak pro měření průtoku plynů, par a kapalin ve spojení s měřicí clonou. Díky použití oddělovacích membrán CSB nebo CSS lze VEGADIF použít také pro měření hustoty a rozhraní.

### Princip měření

Různé tlaky působí ze dvou stran na měřicí snímač diferenčního tlaku naplněný olejem. Ten převádí diferenční tlak na elektronický signál. Jako měřicí snímač tlaku se používá piezoelektrická měřicí buňka.

### Přednosti

Pro měřicí převodník diferenčního tlaku VEGADIF je charakteristické zvláště široké spektrum použití. Přesně jsou snímány i diferenční tlaky pouhých několika mbar. Dodatečnou instalací převodníků lze tak bezpečně měřit i média s extrémně vysokou teplotou.

	VEGADIF 65	Oddělovací membrána CSB	Oddělovací membrána CSS
			
Aplikace	Kapaliny a plyny	Kapaliny a plyny	Kapaliny a plyny
Přesnost	0,15 %; 0,075 %	–	–
Procesní připojení	¼-18 NPT, RC ¼, volitelně s oddělovací membránou z 316L, Slitina	Příruba od DN 40, 2" buňky od DN 50, 2" z 316L, Slitina, Tantal	Příruba od DN 50, 2" buňky od DN 50, 2" z 316L, Slitina, Tantal
Provozní teplota	-40 ... +120 °C	-40 ... +400 °C	-40 ... +400 °C
Měřicí rozsah	od -10 ... +10 mbar (-1 ... +1 kPa) do -40 ... +40 bar (-4000 ... +4000 kPa)	od -100 ... +100 mbar (-10 ... +10 kPa) do -40 ... +40 bar (-4000 ... +4000 kPa)	od -100 ... +100 mbar (-10 ... +10 kPa) do -40 ... +40 bar (-4000 ... +4000 kPa)
Přetížitelnost	do 420 bar	do 420 bar	do 420 bar
Výstup	4 ... 20 mA, 4 ... 20 mA/HART, Profibus PA, Foundation Fieldbus	–	–
Zobrazení/Nastavení	PLICSCOM, PACTware, VEGADIS 81, VEGADIS 82	–	–
Schválení	ATEX, IEC, CSA, GOST, Ochrana proti přeplnění	V kombinaci s VEGADIF 65	V kombinaci s VEGADIF 65

## VEGADIF 65

### Převodník diferenčního tlaku s kovovou membránou

#### Aplikace

Převodník diferenčního tlaku VEGADIF 65 slouží pro měření průtoku plynů, par a kapalin v kombinaci s vhodným převodníkem tlaku. Tento převodník je vhodný pro měření hladiny kapalin v tlakových nádržích a také pro měření diferenčního tlaku při monitorování filtrů a čerpadel.

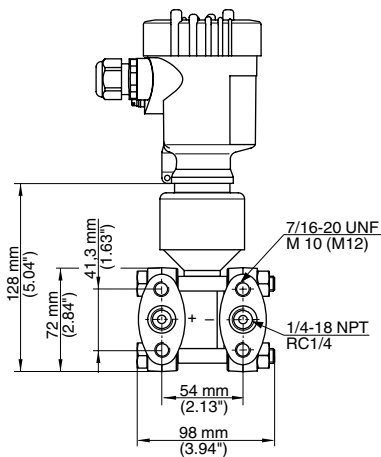
#### Výhody

- Měření velmi nízkých rozdílů tlaku
- Velmi dobrá opakovatelnost a dlouhodobá stabilita
- Velká nabídka oddělovacích membrán

#### Technické údaje

Měřicí buňka:	kovová
Měřicí rozsah:	od -10 ... +10 mbar (-1 ... +1 kPa) do -40 ... +40 bar (-4000 ... +4000 kPa)
Procesní připojení:	¼ - 18 NPT, RC ¼
Provozní teplota:	-40 ... +120 °C oddělovací membrána -40 ... +400 °C
Přesnost:	0.15 %; 0.075 %

Dodací termín:  **SPEED**



**Schválení**

- XX bez .....
- AX ATEX II 3G Ex nA .....
- CX ATEX II 1G, 1/2G, 2G Ex ia IIC T6 .....
- CK ATEX II 1G, 1/2G, 2G Ex ia IIC T6 + 1D, 1/2D, 2D Ex tD IP66 T\* .....
- DX ATEX II 1/2G, 2G Ex d ia IIC T6 .....
- GX ATEX II 1D, 1/2D, 2D Ex tD IP66 T\* .....
- CX IEC Ex ia IIC T6 .....
- DX IEC Ex d ia IIC T6 .....
- GX IEC Ex tD A20, A20/A21, A21 IP66 T\* .....
- CX CSA (IS) CL I, II, III, DIV1, GP ABCDEFG .....
- DX CSA (XP-IS) CL I, II, III, DIV1, GP ABCDEFG .....

**Procesní připojení / Materiál**

- B NPT1/4-18 IEC61518 UNF7/16-20 / C22.8 / ne .....
- C NPT1/4-18 IEC61518 UNF7/16-20 / C22.8 / ano .....
- D NPT1/4-18 IEC61518 UNF7/16-20 / 316L / ne .....
- E NPT1/4-18 IEC61518 UNF7/16-20 / 316L / ano .....
- F NPT1/4-18 IEC61518 UNF7/16-20 / Hastelloy C276 / ne .....
- 1 NPT1/4-18 PN160=M10 PN420=M12 / C22.8 / ne .....
- 2 NPT1/4-18 PN160=M10 PN420=M12 / 316L / ne .....
- W Přípravěno pro připojení oddělovací membrány / 316L .....

**Materiál membrány**

- 1 316L .....
- 2 Alloy C276 (2.4819) .....
- 3 Alloy 400 (2.4360) .....
- 5 Tantal .....

**Těsnění**

- A FKM Viton .....
- C PTFE .....
- F NBR .....
- K Měděné těsnění, kyslíkové aplikace .....
- H Měděné těsnění .....

**Měřicí rozsah / PN:**

- 7B 10mbar (1kPa) / 160bar (16000kPa) .....
- 7C 30mbar (3kPa) / 160bar (16000kPa) .....
- 7D 100mbar (10kPa) / 160bar (16000kPa) .....
- 7F 500mbar (50kPa) / 160bar (16000kPa) .....
- 7H 3bar (300kPa) / 160bar (16000kPa) .....
- 7L 16bar (1600kPa) / 160bar (16000kPa) .....
- 7M 40bar (4000kPa) / 160bar (16000kPa) .....
- 8F 500mbar (50kPa) / 420bar (42000kPa) .....
- 8H 3bar (300kPa) / 420bar (42000kPa) .....
- 8L 16bar (1600kPa) / 420bar(42000kPa) .....
- 8M 40bar (4000kPa) / 420bar(42000kPa) .....

**Elektronika**

- Z 4 ... 20 mA .....
- H 4...20mA/HART® .....
- P Profibus PA .....
- F Foundation Fieldbus .....

**Pouzdro / Krytí**

- K Plastové / IP66/IP67 .....
- R Plastové dvoukomorové / IP66/IP67 .....
- A Hliníkové / IP66/IP67 .....
- D Dvoukomorové hliníkové / IP66/IP67 .....
- 8 Nerezové (elektrolyt. leštěné) 316L / IP66/IP67 .....
- W Nerezová ocel dvoukomorové / IP66/IP67 .....
- P PUR-kabel osově IP68, ext. plast. pouzdro IP65 .....

**Kabelový vstup / Kabelová vývodka / Konektor**

- M M20x1.5 / bez .....
- N ½ NPT / bez .....

**Zobrazovací/nastavovací modul**

- X bez .....
- A S modulem PLICSCOM .....

**Další vybavení**

- X bez .....
- Třída přesnosti**
- 7 0.075 % .....
- F 0.150 % .....

DF65.	<input type="checkbox"/>	<input type="checkbox"/>	<input type="checkbox"/>	<input type="checkbox"/>	<input type="checkbox"/>	<input type="checkbox"/>	<input type="checkbox"/>	<input type="checkbox"/>	<input type="checkbox"/>	<input type="checkbox"/>	<input type="checkbox"/>	<input type="checkbox"/>	<input type="checkbox"/>	<input type="checkbox"/>	<input type="checkbox"/>	<input type="checkbox"/>
-------	--------------------------	--------------------------	--------------------------	--------------------------	--------------------------	--------------------------	--------------------------	--------------------------	--------------------------	--------------------------	--------------------------	--------------------------	--------------------------	--------------------------	--------------------------	--------------------------

Délka kabelu  
za 100 mm PUR kabelu

## Oddělovací membrána CSB

### Dvoustranná oddělovací membrána pro VEGADIF 65

#### Aplikace

VEGADIF 65 s dvoustrannou oddělovací membránou CSB je vhodný pro měření hladiny a diferenčního tlaku korozivních, lepkavých a horkých médií nebo pro měření hustoty a rozhraní hladiny v nádržích.

#### Výhody

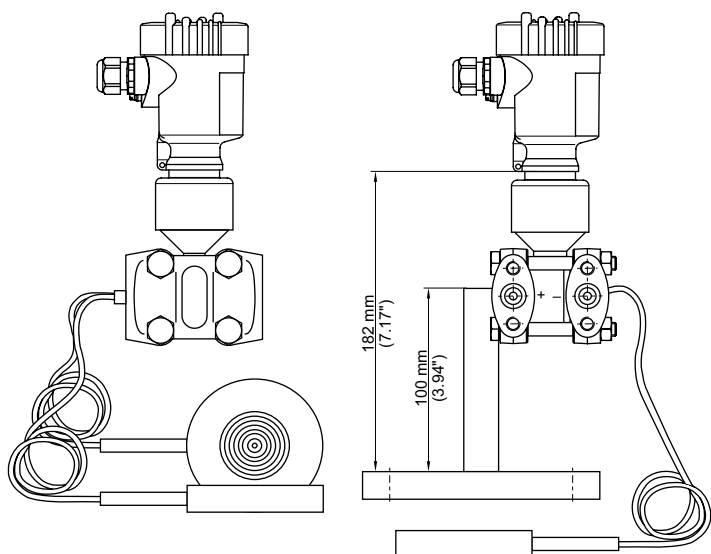
- Vysoká chemická odolnost
- Speciální provedení dle přání zákazníka

#### Technické údaje

Měřicí rozsah: od -100 ... +100 mbar (-10 ... +10 kPa)  
do -40 ... +40 bar (-4000 ... +4000 kPa)

Procesní připojení: příruby od DN 50, 2"

Provozní teplota: -40 ... +400 °C



**Připojení na straně vysokého tlaku**

- B Pevná horizontální (100 mm) .....
- E Kapiláry 1m .....
- F Speciální délky kapilár .....

**Procesní připojení / Materiál na straně vysokého tlaku**

- AA Buňka DN50PN16-400 / 316L .....
- AK Buňka DN80PN16-400 / 316L .....
- AR Buňka DN100PN16-400 / 316L .....
- CA Buňka 2"150-2500 / 316L .....
- CK Buňka 3"150-2500 / 316L .....
- FC Příruba DN50 PN40 Tvar D, DIN2501 / 316/316L; 1.4404/1.4401 .....
- FD Příruba DN50 PN40; s prodloužením (ø48.5x50mm) / 316/316L; 1.4404/1.4401 .....
- FH Příruba DN80 PN40 Tvar D, DIN2501 / 316/316L; 1.4404/1.4401 .....
- FJ Příruba DN80 PN40; s prodloužením (ø76x50mm) / 316/316L; 1.4404/1.4401 .....
- F5 Příruba 2" 150lb RF, ASME B16.5 / 316/316L; 1.4404/1.4401 .....
- F7 Příruba 2" 150lb RF, ASME; mit Tubus (ø1,9x2") / 316/316L; 1.4404/1.4401 .....
- FS Příruba 3" 150lb RF, ASME B16.5 / 316/316L; 1.4404/1.4401 .....
- FQ Příruba 3" 150lb RF, ASME; s prodloužením (ø2.9x6") / 316/316L; 1.4404/1.4401 .....
- FT Příruba 3" 300lb RF, ASME B16.5 / 316/316L; 1.4404/1.4401 .....
- HN Příruba 3" 600lb RF, ASME B16.5 / 316/316L; 1.4404/1.4401 .....
- RW Přeplečná matice DN50PN25, DIN11851 / 316L .....
- RX Přeplečná matice DN80PN25, DIN11851 / 316L .....

**Materiál membrány**

- 1 316L .....
- B 316L potah 0.1 µm rhodium, 4 µm zlata .....
- 2 Hastelloy C276 .....
- 3 Tantal .....

**Oddělovací kapalina / Teplota**

- C Silikonový olej KN2.2 / -40...200°C (Pabs <1bar-40...150°C) .....
- G Vysokoteplotní olej KN3.2 / -10...300°C(Pabs<1bar-10..200°C) .....
- H Vysokoteplotní olej KN3.2 / -10...400°C(Pabs<1bar-10..200°C) .....
- I Olej Halocarbon / -40...150°C (Pabs<1bar -40...+80°C) .....
- R Bílý olej KN92(FDA)/ -10..250°C(Pabs <1bar -10..160°C) .....

**Připojení na straně nízkého tlaku**

- F Speciální délky kapilár .....

**Procesní připojení / Materiál na straně nízkého tlaku**

- AA Buňka DN50PN16-400 / 316L .....
- AK Buňka DN80PN16-400 / 316L .....
- AR Buňka DN100PN16-400 / 316L .....
- CA Buňka 2"150-2500 / 316L .....
- CK Buňka 3"150-2500 / 316L .....
- FC Příruba DN50 PN40 Tvar D, DIN2501 / 316/316L; 1.4404/1.4401 .....
- FD Příruba DN50 PN40; s prodloužením (ø48.5x50mm) / 316/316L; 1.4404/1.4401 .....
- FH Příruba DN80 PN40 Tvar D, DIN2501 / 316/316L; 1.4404/1.4401 .....
- FJ Příruba DN80 PN40; s prodloužením (ø76x50mm) / 316/316L; 1.4404/1.4401 .....
- F5 Příruba 2" 150lb RF, ASME B16.5 / 316/316L; 1.4404/1.4401 .....
- F7 Příruba 2" 150lb RF, ASME; mit Tubus (ø1,9x2") / 316/316L; 1.4404/1.4401 .....
- FS Příruba 3" 150lb RF, ASME B16.5 / 316/316L; 1.4404/1.4401 .....
- FQ Příruba 3" 150lb RF, ASME; s prodloužením (ø2.9x6") / 316/316L; 1.4404/1.4401 .....
- FT Příruba 3" 300lb RF, ASME B16.5 / 316/316L; 1.4404/1.4401 .....
- HN Příruba 3" 600lb RF, ASME B16.5 / 316/316L; 1.4404/1.4401 .....
- RW Přeplečná matice DN50PN25, DIN11851 / 316L .....
- RX Přeplečná matice DN80PN25, DIN11851 / 316L .....

**Vakuové provedení**

- J Ano (doporučeno pro aplikace - vakuum a relativní tlak) .....
- N Ne .....

**Materiálový certifikát**

- X bez .....
- D Certifikát EN10204-3.1B, NACE MR0175 .....

CSB.									
------	--	--	--	--	--	--	--	--	--

**Kapiláry na straně vysokého tlaku v m**

(1000-9000 mm) za 100 mm

**Kapiláry na straně nízkého tlaku v m**

(1000-9000 mm) za 100 mm



## Oddělovací membrána CSS

### Jednostranná oddělovací membrána pro VEGADIF 65

#### Aplikace

VEGADIF 65 s jednostrannou oddělovací membránou CSS je vhodný pro měření hladiny a diferenčního tlaku korozivních, lepkavých a horkých médií.

#### Výhody

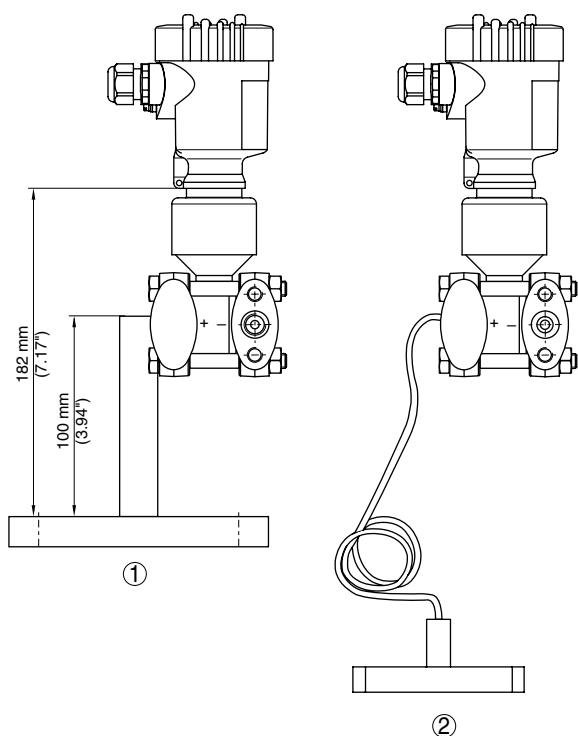
- Vysoká chemická odolnost oddělovacích membrán
- Speciální provedení dle přání zákazníka

#### Technické údaje

Měřicí rozsah: od -100 ... +100 mbar (-10 ... +10 kPa)  
do -40 ... +40 bar (-4000 ... +4000 kPa)

Procesní připojení: příruby od DN 50, 2"

Provozní teplota: -40 ... +400 °C



① Verze: Pevné svislé připojení (100 mm)

② Verze: Kapillare (100 mm)



### Připojení na straně vysokého tlaku

- A Pevné svislé připojení (100 mm) .....
- B Pevné vodorovné připojení (100 mm) .....
- C Pevné svislé připojení s odstupem pro ochlazení (150 mm) .....
- D Pevné vodorovné připojení s odstupem pro ochlazení (150 mm) .....
- E Kapiláry 1m .....
- F Speciální délka kapilár .....

### Procesní připojení / Materiál

- FC Příruba DN50 PN40 Tvar D, DIN2501 / 316/316L; 1.4404/1.4401 .....
- FD Příruba DN50 PN40; s prodloužením (ø48.5x50mm) / 316/316L; 1.4404/1.4401 .....
- FH Příruba DN80 PN40 Tvar D, DIN2501 / 316/316L; 1.4404/1.4401 .....
- FJ Příruba DN80 PN40; s prodloužením (ø76x50mm) / 316/316L; 1.4404/1.4401 .....
- DF Příruba DN100 PN40; s prodloužením (ø94x50mm) / 316/316L; 1.4404/1.4401 .....
- F5 Příruba 2" 150lb RF, ASME B16.5 / 316/316L; 1.4404/1.4401 .....
- F7 Příruba 2" 150lb RF, ASME; mit Tubus (ø1,9x2") / 316/316L; 1.4404/1.4401 .....
- HW Příruba 2" 150lb SG, ASME B16.5 / 316/316L; 1.4404/1.4401 .....
- FS Příruba 3" 150lb RF, ASME B16.5 / 316/316L; 1.4404/1.4401 .....
- FQ Příruba 3" 150lb RF, ASME; s prodloužením (ø2.9x6") / 316/316L; 1.4404/1.4401 .....
- HP Příruba 3" 150lb FF, ASME B16.5 / 316/316L; 1.4404/1.4401 .....
- DI Příruba 2" 900lb RF, ASME B16.5 / 316/316L; 1.4404/1.4401 .....
- FT Příruba 3" 300lb RF, ASME B16.5 / 316/316L; 1.4404/1.4401 .....

### Materiál membrány

- 1 316L .....
- 2 Hastelloy C276 .....
- 3 Tantal .....

### Oddělovací kapalina / Teplota

- C Silikonový olej KN2.2 / -40...200°C (Pabs <1bar-40...150°C) .....
- G Vysokoteplotní olej KN3.2 / -10...300°C(Pabs<1bar-10...200°C) .....
- H Vysokoteplotní olej KN3.2 / -10...400°C(Pabs<1bar-10...200°C) .....
- I Olej Halocarbon / -40...150°C (Pabs<1bar -40...+80°C) .....
- R Bílý olej KN62 -15..200°C(Pabs<1bar-15..150°C) .....

### Připojení na straně nízkého tl

- 1 7/16-20 UNF .....

### Material

- 1 316L .....

### Těsnění

- Y Kalrez 6375 .....

### Vakuové provedení

- J Ano (doporučeno pro aplikace - vakuum a relativní tlak) .....
- N Ne .....

### Materiálový certifikát

- X bez .....
- D Certifikát EN10204-3.1B, NACE MR0175 .....

CSS.

Kapiláry na straně vysokého tlaku v m  
(1000-8000 mm) za 100 mm

## Oválný přírubový adaptér

### Oválný přírubový adaptér pro VEGADIF

Oválný přírubový adaptér umožňuje připojení šroubení 1/2 NPT k snímači VEGADIF 65 nebo k ventilové sadě.



#### Verze / Materiál

A Základní verze / 316L .....

#### Šrouby / Materiál / Nominální tlak

H 7/16 UNF / galv. ocel 8.8 / PN420 .....

I 7/16 UNF / 304 / PN160 .....

#### Těsnění / Teplotní rozsah

1 FKM / -15...200°C .....

2 EPDM / -40...150°C .....

3 PTFE / -200...260°C .....

DIFOVAL.

## Odvzdušňovací ventil

### Odvzdušňovací ventil pro VEGADIF

2 ks



#### Verze / Materiál

17724 1/4 NPT / 316L .....

2.

## Uzavírací šroub

### Uzavírací šroub pro VEGADIF

2 ks



#### Verze / Materiál

17725 1/4 NPT / 316L .....

2.

## Montážní úhelník pro VEGADIF

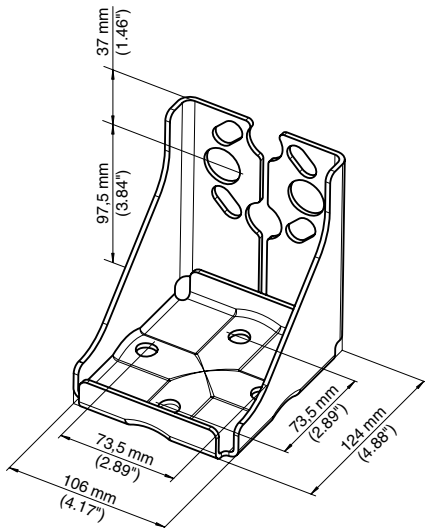
**Montážní úhelník pro VEGADIF**  
nástěnná nebo trubková montáž  
s páskem pro trubkovou montáž  
upevňovací šrouby 7/16 UNF, M10



### Verze / Materiál

A Univerzální úhelník / 304 .....

DIFMW.



## Kompresní mechanický spoj VEGADIF



### Verze

41594 ¼ NPT kompresní typ pro průměr trubky 12mm / 316L .....

40439 ½ NPT kompresní typ pro průměr trubky 12mm / 316L .....

2.

## Přímá ventilová sada

Pro přímé připojení k převodníku diferenčního tlaku VEGADIF 65

### Aplikace

Pro použití ventilové sady s přívodem a výpustí, zajišťující snadnou montáž a nastavení převodníku diferenčního tlaku.

### Výhody

Vhodné pro připojení k IEC 61518

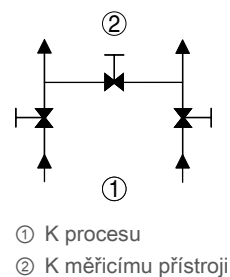
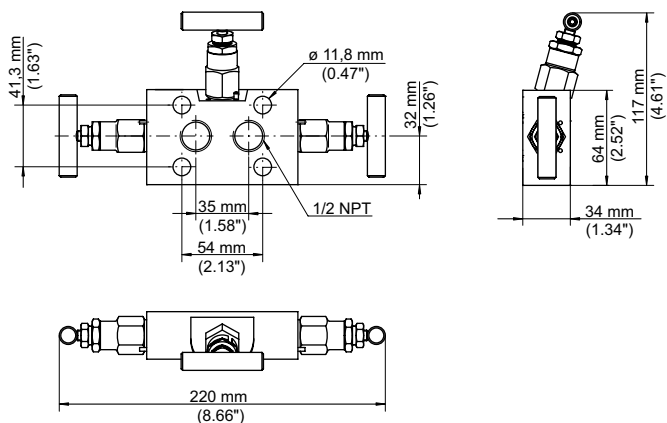
Snadná montáž a demontáž převodníku diferenčního tlaku

### Funkce

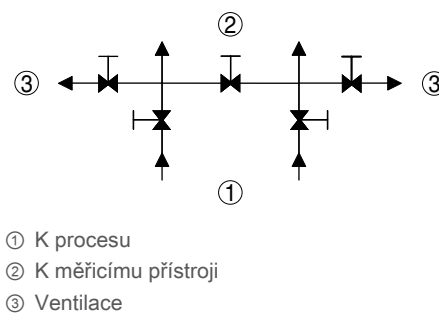
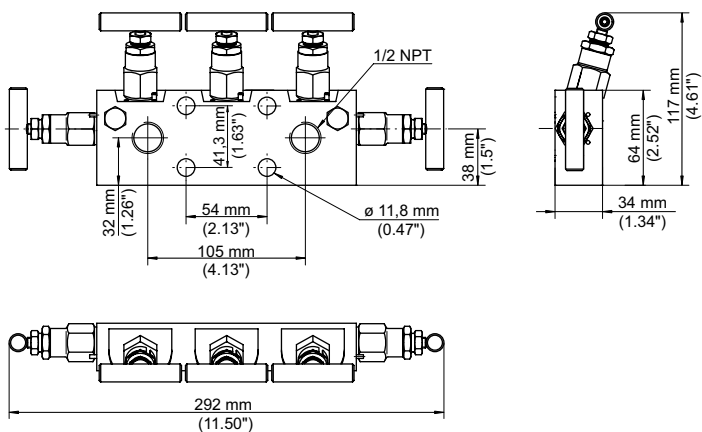
Ventilová sada odděluje převodník diferenčního tlaku od procesní části a zajišťuje snadnou údržbu s řízením měřicí smyčky.



## Tří-cestná ventilová sada dle DIN 19213



## Pěti-cestná ventilová sada dle DIN 19213



**Verze**

- C** 3-cestná DN5 PN420 .....
- D** 5-cestná DN5 PN420 .....
- E** 3-cestná DN5 PN420 příruby na obou stranách .....
- L** 3-cestná DN5 PN160 .....
- M** 5-cestná DN5 PN160 .....
- N** 3-cestná DN5 PN160 příruby na obou stranách .....

**Materiál**

- V** 316 L (1.4404) .....

**Vstup**

- N** Závit ½NPT .....
- M** Samořezné připojení pro 12 mm (DIN2353) .....
- I** dle IEC 61518 .....
- J** Oválný přírubový adaptér IEC 61518 - Závit ½NPT .....

**Výstup**

- A** Tvar A IEC 61518 .....

**Šrouby / Materiál procesního těsnění**

- X** bez .....
- 1** 7/16 UNF 304 L=1¼" / PTFE .....
- 4** 7/16 UNF galv. ocel L=1¼" / PTFE .....
- 5** 7/16 UNF 304 L=7/8" / PTFE .....
- 6** 7/16 UNF galv. ocel L=7/8" / PTFE .....
- T** M10 304 L=45mm / PTFE .....
- U** M10 galv. ocel L=45mm / PTFE .....

**Certifikát / Standard**

- X** bez .....
- B** (C) 3.1 Kontrola materiálu (EN 10204) .....

DIFVALVE.							
-----------	--	--	--	--	--	--	--